

***Manuale del Sistema Paux
per Autocaravan***

2007-2008

Modello AS PAUX v. 1.1



ArSilicii s.r.l.

Avvertenze

Il materiale qui di seguito riportato è proprietà della società ArSilicii S.r.l. e non può essere riprodotto né fotostaticamente né elettronicamente né in nessun altro modo senza previo consenso scritto della medesima.

ArSilicii S.r.l.

Via Sardegna, 11
Località Fosci
53036 Poggibonsi (SI)
ITALY

AssistenzaTecnica@ArSilicii.com

<http://www.ArSilicii.com>

tel. +39.0577.988316

fax +39.0577.988449

Il costruttore declina ogni responsabilità per danni a persone o cose derivanti dalle informazioni contenute nel presente fascicolo o per uso improprio del materiale di seguito descritto e si riserva di apportare modifiche ai prodotti anche senza preavviso

AVVERTENZE.....	2
INTRODUZIONE.....	4
GUIDA ALL’UTILIZZO DELLA CENTRALINA SISTEMA AS PAUX.....	4
INTRODUZIONE.....	4
GUIDA AL COLLEGAMENTO DEI DISPOSITIVI PER SISTEMA AS PAUX	4
INTRODUZIONE.....	4
<i>Cablaggio del collegamento Batterie Servizi – Alimentatore</i>	<i>4</i>
<i>Cablaggio del collegamento Batterie Motore – Alimentatore.....</i>	<i>5</i>
<i>Cablaggio del collegamento Alimentatore – Frigo Standard</i>	<i>6</i>
<i>Cablaggio del collegamento Utenze Terra.....</i>	<i>7</i>
<i>Cablaggio del collegamento Sensori di Livello Chiare e Scure.....</i>	<i>8</i>
<i>Cablaggio del collegamento Alimentatore – Centralina.....</i>	<i>9</i>
<i>Cablaggio del collegamento Centralina – Utenze Cielo.....</i>	<i>10</i>
TIPOLOGIA CONNETTORI E LORO DESCRIZIONE.....	1

Introduzione

Il presente manuale contiene informazioni sul sistema ad intelligenza distribuita sviluppato dalla ditta ArSilicii ed è strutturato come segue:

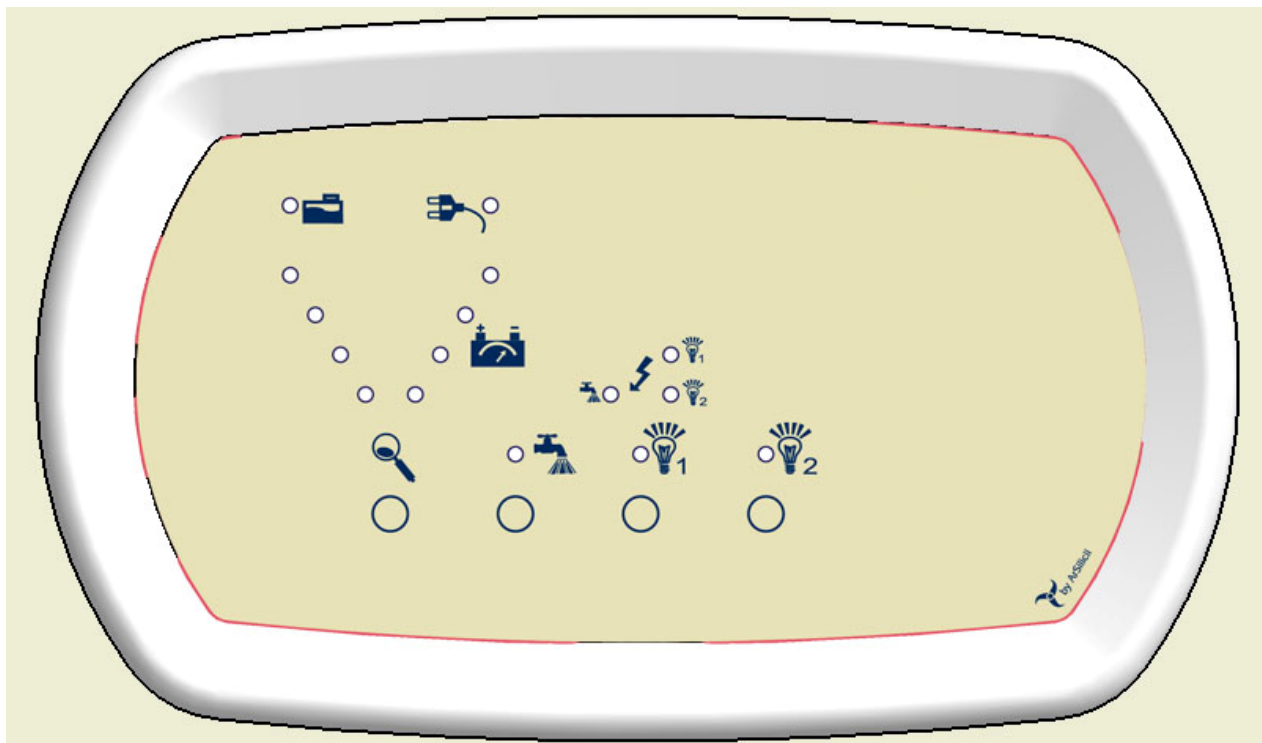
- Istruzioni d'uso della centralina e principi di base. In questa sezione è contenuto tutto quello che è necessario all'utente per utilizzare con profitto questo sistema.
- Descrizione dettagliata dei componenti il sistema e come sono interconnessi, destinata al concessionario o all'utente più esperto per riparazioni o installazioni particolari.
- Guida alla risoluzione problemi più frequenti.

Guida all'utilizzo della Centralina Sistema As PauX.

Introduzione

Il Pannello di controllo del sistema Paux vi consente di tenere sotto controllo i principali parametri funzionali del vostro autocaravan ed impartire i comandi per attivare alcune funzionalità.

A seconda del modello di autocaravan, la centralina può avere aspetti leggermente differenti, tuttavia l'operatività rimane la medesima, ed è quella descritta in dettaglio nel seguito.



Descrizione delle funzionalità.



PULSANTE CONTROLLO LIVELLI

Premendo il tasto si attiveranno i due gruppi di 4 led ciascuno, che danno l'indicazione luminosa del livello della batteria e quello del serbatoio dell'acqua accanto ai rispettivi simboli.



Per l'indicatore della batteria abbiamo:

- 1° LED VERDE acceso per tensioni superiori a 12.5 Volt.
- 2° LED VERDE acceso per tensioni superiori a 11.5.
- 3° LED VERDE acceso per tensioni superiori a 10.5.
- 4° LED ROSSO lampeggiante tensione minore di 9 Volt.



Per l'indicatore del serbatoio acque chiare:

- 1° LED VERDE Livello superiore a 75%.
- 2° LED VERDE Livello superiore a 50%.
- 3° LED VERDE Livello superiore a 25%.
- 4° LED ROSSO lampeggiante livello inferiore a 25%.




1 2 INTERRUTTORE LUCI

Premendo il tasto verranno attivate le uscite che comandano le linee che vanno al soffitto dell'autocaravan.

Accanto al tasto sono presenti due indicatori luminosi, uno in basso, accanto al simbolo della funzione, che rappresenta lo stato ed uno in alto, con il simbolo della saetta, che segnala eventuali corto circuiti.

La spia di stato associata a questo tasto riflette lo stato elettrico delle linee del soffitto: led acceso, uscite attive, led spento, uscite disattivate.

 Se la **si accende la spia** accanto alla saetta, questo è sintomo di un corto circuito su una delle uscite dell'alimentatore che alimentano i corpi illuminanti o le altre utenze posizionate vicino al soffitto dell'autocaravan.




INTERRUTTORE POMPA ACQUA

Premendo il tasto verrà azionata l'uscita del nodo pompa, che comanda il funzionamento della pompa stessa.

Accanto al tasto sono presenti due indicatori luminosi, uno in basso, accanto al simbolo della funzione, che rappresenta lo stato ed uno in alto, con il simbolo della saetta, che segnala eventuali corto circuiti.

La spia di stato associata a questo tasto riflette lo stato elettrico delle linee del pavimento: led acceso, uscite attive, led spento, uscite disattivate.

 Se la **si accende la spia** accanto alla saetta, questo è sintomo di un corto circuito su una delle uscite dell'alimentatore che alimentano le utenze posizionate sul o vicino al pavimento dell'autocaravan.



La spia accanto al simbolo sopra si accende quando l'autocaravan è collegato alla rete elettrica,



La spia accanto al simbolo sopra si accende quando il serbatoio di recupero dell'autocaravan è sopra il livello di guardia.

COSA FARE SE....

Alla pressione del tasto di accensione la centralina non si accende.

- Controllare che le batterie siano cariche, ovvero che le luci interne si accendano.
- Controllare che il led presente sull'alimentatore sia acceso, e che arrivi tensione all'alimentatore.
- Controllare se il connettore posto dietro la centralina è correttamente inserito.
- Contattare il personale competente.

La spia della RETE 220V non si accende.

- Controllare se la presa esterna è allacciata alla rete elettrica 220V.
- Controllare se l'interruttore differenziale posto in corrispondenza della presa ma all'interno dell'abitacolo è attivo.
- Controllare se la spina dell'alimentatore è correttamente inserita nell'apposita presa.
- Contattare il personale competente.

Indicatore livello del serbatoio dell'acqua sempre basso.

- Livello dell'acqua insufficiente.
- Se la pompa si accende e si spegne regolarmente ma alla pressione del tasto del livello del serbatoio dell'acqua è sempre basso, provare a pulire le aste della sonda di livello che potrebbero essersi sporcate.
- Contattare il personale competente.

Guida al cablaggio del Sistema As PauX

Introduzione

Queste pagine contengono una guida delle modalità di cablaggio da adottare per la connessione dei dispositivi che compongono il sistema AS PauX. Sono destinate a personale qualificato per l'esecuzione di interventi di riparazione, per modifiche e personalizzazioni dell'impianto stesso, per il montaggio di nuovi accessori.

Cablaggio del collegamento Batterie Servizi – Alimentatore

Il cablaggio del collegamento Batteria Servizi con l'Alimentatore avviene come riportato in Figura 1. Il fusibile da 50 A lamellare di tipo ritardato deve essere posto in serie al conduttore del polo positivo della batteria nelle vicinanze della stessa; la sezione dei due conduttori deve essere almeno di 6 mm²¹.

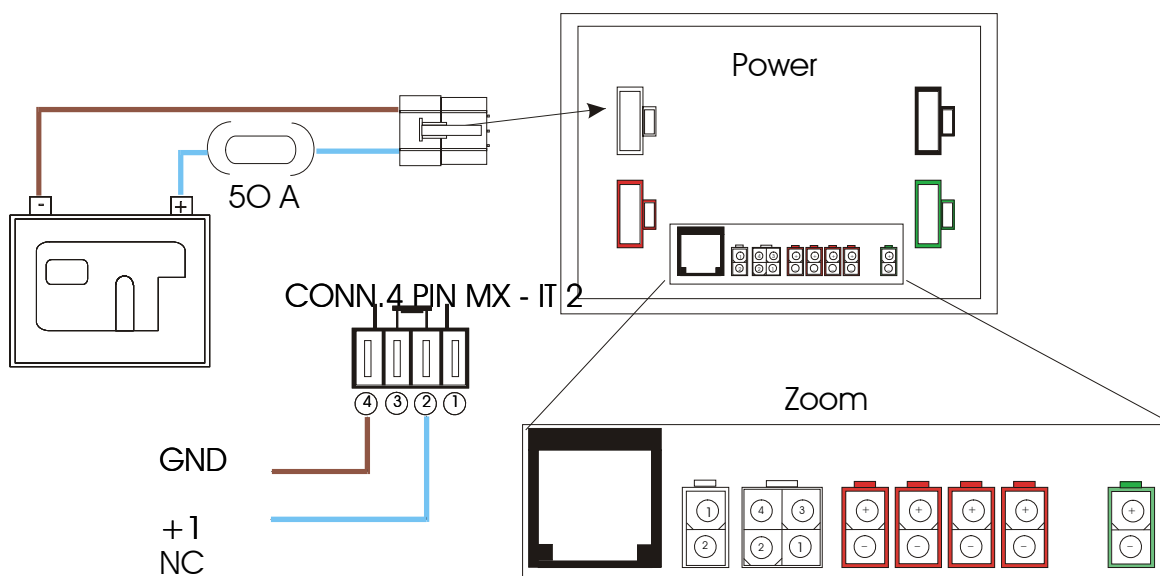


Figura 1 “Cablaggio Batteria Servizi Alimentatore”

La tabella riepilogativa riporta in dettaglio il tipo di intestazione della prolunga (collegamento punto-punto) ovvero con che tipo di connettore è terminata alle sue estremità, la sezione ed il colore dei conduttori e la posizione dei contatti all'interno del connettore stesso.

Collegamento: Batteria Servizi – Alimentatore				
--	← Intestazione Prolunga →			N.2
Tipo	Sezione mm ²	Colore	Posizione	
+ 12V	6	AZZURRO	2	
GND (MASSA)	6	MARRONE	4	

¹ Qualora le distanze tra i due oggetti dovessero essere maggiori di quelle standard di un camper potrebbe essere necessario usare cavi di sezione maggiore

Cablaggio del collegamento Batterie Motore – Alimentatore

Il cablaggio del collegamento Batteria Motore con l'Alimentatore avviene come riportato in Figura 2. Il fusibile da 50 A lamellare di tipo ritardato deve essere posto in serie al filo del polo positivo della batteria nelle vicinanze della stessa; la sezione dei due fili deve essere di almeno 6 mm^2 .

In questa connessione è presente un terzo filo di sezione $1,5 \text{ mm}^2$ necessario per portare il segnale di motore acceso all'Alimentatore.

Dal punto in cui viene prelevato il segnale si raccomanda l'inserzione di un fusibile da 3 A. Inoltre, il segnale D+ (motore acceso) deve essere prelevato dall'apposito connettore della meccanica del mezzo tenendo conto che questo è un segnale che quando il motore è acceso assume il potenziale GND (polo negativo batteria) assorbendo circa 220 mA.

La disposizione dei tre fili nel connettore è quella riportata in Figura 2 e nella tabella seguente.

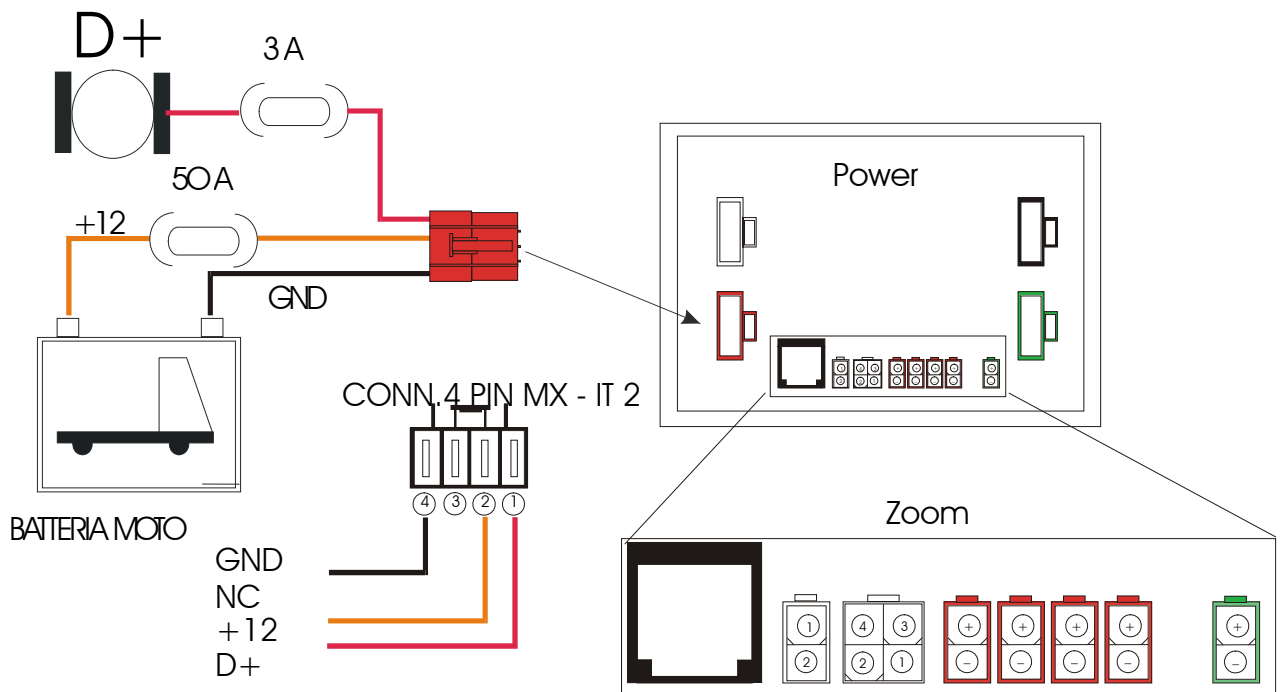


Figura 2 “Cablaggio Batteria Motore e Alimentatore con l'Alimentatore”

La tabella riepilogativa riporta in dettaglio, per il collegamento in oggetto, il tipo di intestazione della prolunga (collegamento punto - punto) ovvero con che tipo di connettore è terminata alle sue estremità, la sezione ed il colore dei vari conduttori e la posizione dei contatti all'interno del connettore stesso (vedi sezione “Tipologia Connettori e loro Descrizione”)

² Vedi nota 1

Collegamento: Batteria Motore – Alimentatore			
--	← Intestazione Prolunga →		N.2
Tipo	Sezione mm²	Colore	Posizione
+ 12V	6	ARANCIO	2
GND (MASSA)	6	NERO	4
D+	1,5	ROSSO	1
--	--	--	3

Cablaggio del collegamento Alimentatore – Frigo Standard

Il collegamento del Frigo all'Alimentatore viene effettuato con un cavo a tre conduttori di sezione 6mm² (+12, MASSA, +12 D+) come riportato in Figura 3. Non é necessario nessun fusibile esterno in quanto l'Alimentatore è predisposto per proteggere questo tipo di carico con una protezione di tipo termico. La soglia di tale protezione è di circa 15 A.

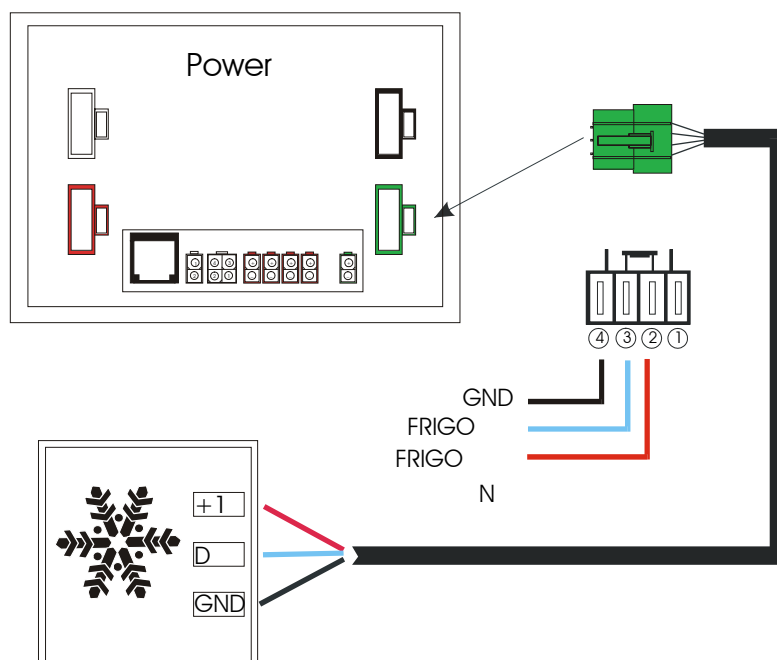


Figura 3 “Collegamento Alimentatore – Frigo Standard”

La tabella riepilogativa riporta in dettaglio, per il collegamento in oggetto, il tipo di intestazione della prolunga (collegamento punto - punto) ovvero con che tipo di connettore è terminata alle sue estremità, la sezione ed il colore dei vari conduttori e la posizione dei contatti all'interno del connettore stesso (vedi sezione “Tipologia Connettori e loro Descrizione”)

Collegamento: Alimentatore – Frigorifero tipo AES			
--	← Intestazione Prolunga →		N.2
Tipo	Sezione mm²	Colore	Posizione
GND (MASSA)	6	NERO	4
+12_D+	6	AZZURRO	3
+12	6	ROSSO	2
--	--	--	1

Cablaggio del collegamento Utenze Terra

Il collegamento delle Utenze Terra (stufa, boiler, ecc.) deve essere eseguito come riportato in Figura 4. Al connettore J1 devono essere collegati il positivo ed il negativo della pompa con il positivo nella parte superiore (comandata dalla centralina); ai connettori da J2 a J5 tutte le altre utenze del pavimento.

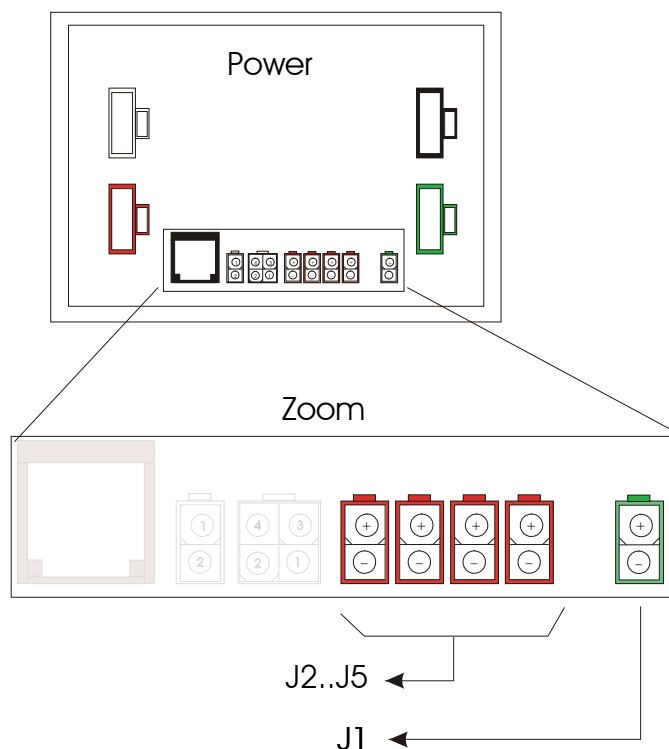


Figura 4 “Collegamento Alimentatore – Utenze Terra”

I cavi di connessione devono essere di sezione 1.5 mm^2 .

Le uscite sono protette da protezioni termiche. La soglia di tali protezioni è di circa 4 A per il connettore J1 e di circa 5 A per il gruppo di connettori J2..J5.

La tabella riepilogativa riporta in dettaglio, per il collegamento in oggetto, il tipo di intestazione della prolunga (collegamento punto-punto) ovvero con che tipo di connettore è terminata alle sue estremità, la sezione ed il colore dei vari conduttori e la posizione dei contatti all'interno del connettore stesso (vedi sezione “Tipologia Connettori e loro Descrizione”)

Collegamento: Alimentatore – Utenze Terra			
N.5	← Intestazione Prolunga →		N.5
Tipo	Sezione mm^2	Colore	Posizione
+ 12V	1,5	ROSSO	1
GND (MASSA)	1,5	NERO	2

Cablaggio del collegamento Sensori di Livello Chiare e Scure

La Sonda³ dei Livelli Acque Chiare deve essere connessa al connettore J7 con una prolunga a quattro conduttori, con la seguente disposizione:

Collegamento:		Alimentatore – Utenze Terra		
sonda	← Intestazione Prolunga →		N.4	
Tipo	Sezione mm²	Colore	Posizione	
Asta Lunga A	0,75	MARRONE	4	
Asta Lunga B	0,75	BIANCO	1	
Asta Media	0,75	VERDE	2	
Asta corta	0,75	GIALLO	3	

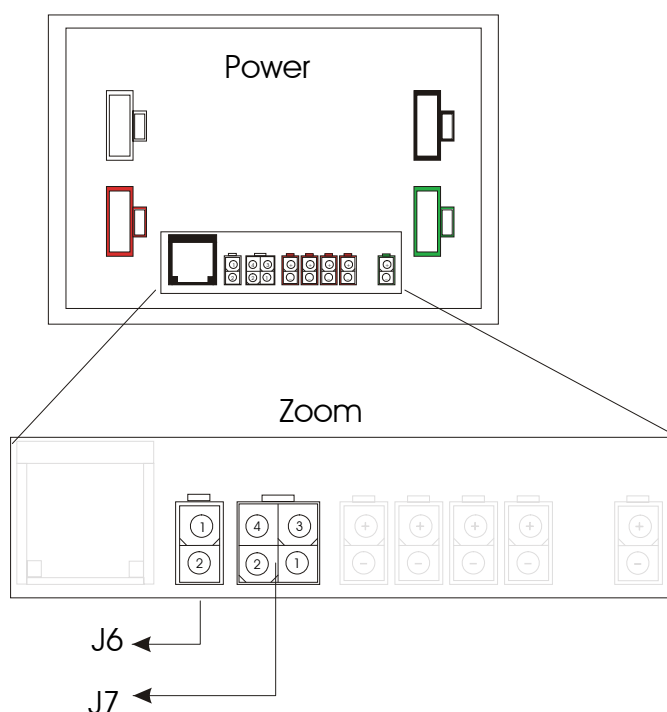


Figura 5" Cablaggio Alimentatore – Sensori Livelli"

Il sensore del troppo pieno dell'eventuale serbatoio di recupero deve essere collegato al connettore J6 di Figura 5 rispettando le indicazioni riportate nella tabella seguente.

Collegamento:		Alimentatore – Acque Scure		
Serbatoio Scure	← Intestazione Prolunga →		N.5	
Tipo	Sezione mm²	Colore	Posizione	
Filo A	0,75	NERO	1	
Filo B	0,75	NERO	2	

³ predisposto per la sonda a quattro livelli

Cablaggio del collegamento Alimentatore – Centralina

Il collegamento dell'Alimentatore con la Centralina avviene attraverso due collegamenti come mostrato in Figura 6. Il collegamento dal connettore J8 dell'Alimentatore all'analogo connettore sul retro del pannello Centralina avviene con un cavo RJ45 standard, l'altro collegamento è riportato nella tabella seguente:

Collegamento:		Alimentatore - Centralina	
N.2	← Intestazione Prolunga →		N.2
Tipo	Sezione mm ²	Colore	Posizione
+ 12V	4	ROSSO	2
GND (MASSA)	4	NERO	4
+ P	0,75	ARANCIO	1
+P	0,75	GRIGIO	3

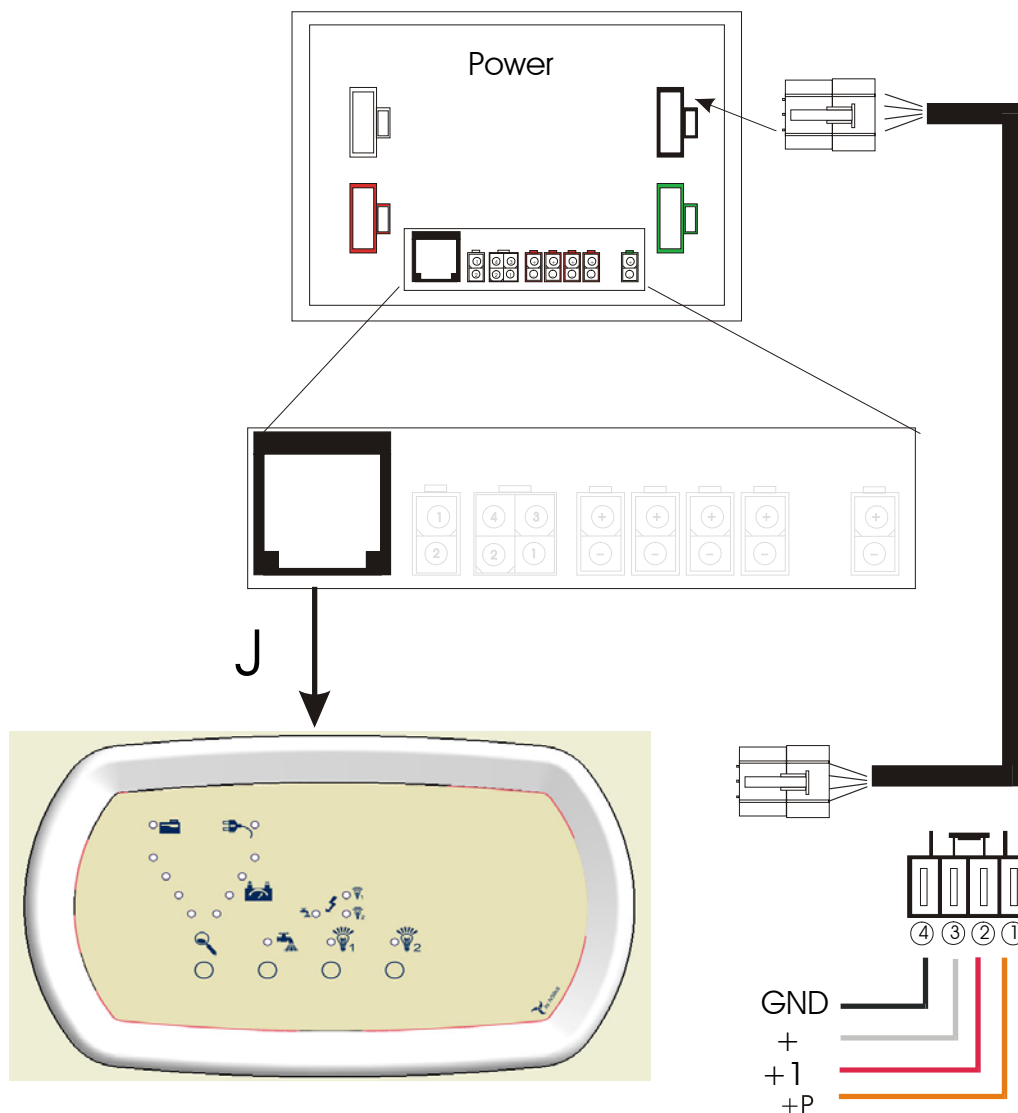


Figura 6 “Cablaggio Alimentatore - Centralina”

Cablaggio del collegamento Centralina – Utenze Cielo

Al pannello Centralina vengono connesse, in generale, tutte le Utenze Cielo rappresentate principalmente da luci al neon o ad incandescenza oppure da ventole. E' possibile connettere fino ad un massimo di otto carichi; il collegamento tra il generico carico (generalmente gruppo di lampade) viene eseguito con un collegamento punto-punto (prolunga) come mostrato in Figura 7. La prolunga è intestata da entrambe le estremità con lo stesso connettore, i cavi sono disposti come indicato nella tabella seguente⁴

Le protezioni termiche presenti sul pannello Centralina sono di circa 10 A per gruppo di luci (2 gruppi di 4 Uscite)

Collegamento:		Alimentatore – Utenze Terra	
N.5	← Intestazione Prolunga →		N.5
Tipo	Sezione mm²	Colore	Posizione
+ 12V	1,5	ROSSO	1
GND (MASSA)	1,5	NERO	2

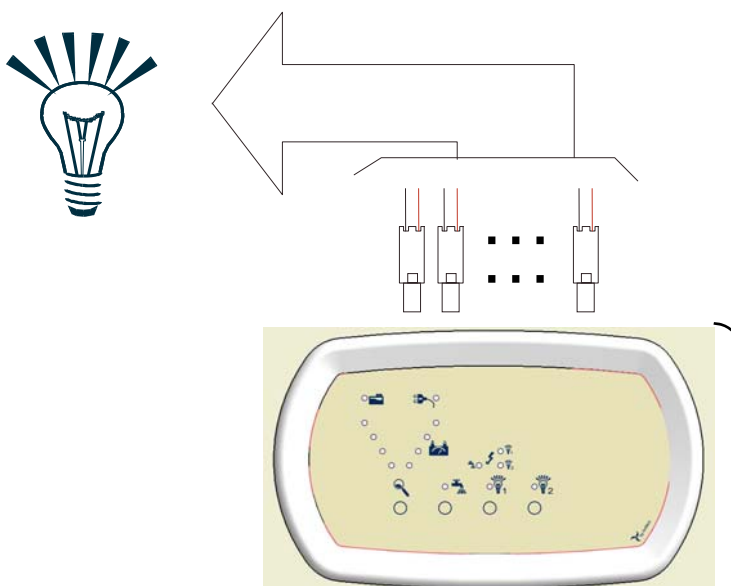


Figura 7”Collegamento Power Hub Cielo - Utenze Cielo”

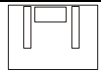
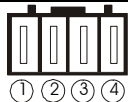
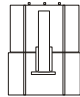
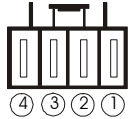
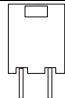
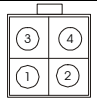
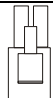
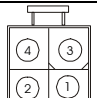
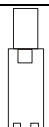
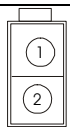
La tabella riepilogativa riporta in dettaglio, per il collegamento in oggetto, il tipo di intestazione della prolunga (collegamento punto-punto) ovvero con che tipo di connettore è terminata alle sue estremità, la sezione ed il colore dei vari conduttori e la posizione dei contatti all'interno del connettore stesso (vedi sezione “Tipologia Connettori e loro Descrizione”)

Per qualsiasi altra installazione diversa da quelle indicate in questa guida si consiglia di eseguirla rispettando quanto specificato nella normativa EN-1648-2, in particolare riferirsi all'Allegato A della stessa per il dimensionamento dei conduttori.

⁴ si ricorda che per i collegamenti delle lampade ad incandescenza non necessita rispettare la disposizione del positivo e negativo mentre è importante per le ventole e per alcune lampada al neon.

Tipologia Connettori e loro Descrizione

NB. La vista della disposizione dei contatti è quella dal retro del connettore, dove vengono cioè inseriti i contatti.

	Simbolo Connettore	Disp.contatti (Vista retro)	Descrizione	
N.1			Denominazione:	Molex Caimano MX - IT – 3
			Contatti	Maschio
			Porta Contatti:	Porta Maschio
N.2			Denominazione:	Molex Caimano MX - IT – 2
			Contatti	Femmina
			Porta Contatti:	Porta Femmina
N.3			Denominazione:	Molex MXJ – 1 5559A
			Contatti	Maschio
			Porta Contatti:	Porta Maschio
N.4			Denominazione:	Molex MX - IT – 4 5557
			Contatti	Femmina
			Porta Contatti:	Porta Femmina
N.5			Denominazione:	Molex MiniFit 2
			Contatti	Femmina
			Porta Contatti:	Porta Femmina