

# EIGENSCHAFTEN SPEISER Mod. AL310X

## **Modell AL310X**

Der Speiser Modell AL310X ist eine für die Energieverwaltung gedachte Vorrichtung; er hat die Eigenschaft, die verschiedenen vorhandenen Energiequellen auszuwechseln und einstellen zu können und damit den Ausgängen stabile und sichere Leistungen zu liefern.

In einem Wohnmobil sind normalerweise die folgenden Energiequellen vorhanden:

- 1.... Motorbatterie/n;
- 2.... Wohnraumbatterie/n;
- 3.... Stromwechsler;
- 4.... Äußeres Stromnetz;
- 5.... Sonnenkollektoren;
- 6.... Lichtaggregat;
- 7.... Alternative Quellen (Wind, etc..)

Und als Ausgänge werden normalerweise angesehen:

- Dienstleistungen (der gesamte Wohnraum mit 12 V)
- Kühlschrank

## **Eigenschaften**

Elektrische

Die elektrischen Eigenschaften der Vorrichtung sind:

- Speisungsspannung: 110/220 V, 50-60 Hz. Vorschriftsmäßig
- Nennleistung: 150 VA des Batterieladegeräts @ 13.5 V.
- Ausgang Dienstleistungen: 13.5 Volt 30 Ampere.
- Ausgang Kühlschrank : 13.5 Volt 20 Ampere.
- Aktive Schutzvorrichtungen vom Typ SMART.
- Wenn der Speiser mit dem äußeren 110/220V-Netz verbunden ist, liefert er Strom auch wenn die Batterien nicht angeschlossen sind

Ausmaße

Behälter: 220x195x82 Gewicht 1.5 kg

Anschlüsse

- Kabel (L. 150 cm) zur Verbindung mit dem äußeren 110/220V-Netz, mit Wählschalter, 50 – 60 Hz mit Stecker Schuko
  
- **J1 *molex caimano mlx 94213 - 2014*** (Verbinder "S" zum Anschluß der Wohnraumbatterie benutzt) Farbe: Weiß
  - Kontakt N.4 → Negativ
  - Kontakt N.3 → nicht benutzt
  - Kontakt N.2 → Positiv (+12)
  - Kontakt N.1 → nicht benutzt
  
- **J2 *molex caimano mlx 94213 - 2014*** (Verbinder "M" zum Anschluß der Motorbatterie und der Anzeige laufender Motor) Farbe: Rot
  - Kontakt N.4 → Negativ
  - Kontakt N.3 → nicht benutzt

- Kontakt N.2 → Positiv (+12)
- Kontakt N.1 → D+ (Signal laufender Motor)
  
- J3 *molex caimano mlx 94213 - 2014* (Verbinder “B” zur Verteilung der Energie zum Wohnraum hin benutzt) Farbe: Schwarz
  - Kontakt N.4 → Negativ
  - Kontakt N.3 → Bus\_B
  - Kontakt N.2 → Positiv (+12)
  - Kontakt N.1 → Bus\_A
  
- J4 *molex caimano mlx 94213 - 2014* (Verbinder “F” zum Anschluß an den Kühlschrank benutzt; **nicht zur Montage des Kühlschranks AES zu verwenden**) Farbe: Grün
  - Kontakt N.4 → Negativ
  - Kontakt N.3 → Positiv +12 (Leistung)
  - Kontakt N.2 → Positiv (+12) (Niedrige Leistung)
  - Kontakt N.1 → Aux
  
- J5 *Amp Mate-N-Lock 2x1* (Verbinder “P” zum Anschluß des Sonnenkollektors benutzt)
  - Kontakt N.1 → Negativ
  - Kontakt N.2 → Positiv

#### **Vorschriftsmäßigkeit**

Die Vorrichtung entspricht den Vorschriften der Europäischen Gemeinschaft 89/336 EMC Elektromagnetische Kompatibilität, 73/23 und 93/68 CEE Sicherheit der elektrischen Produkte

#### **Empfehlungen**

Zur Durchführung von Wartungsarbeiten, das äußere 110/220VNetz und sämtliche Energiequellen abschalten.

Das Gerät an einem trockenen und ausreichend gelüfteten Ort montieren.

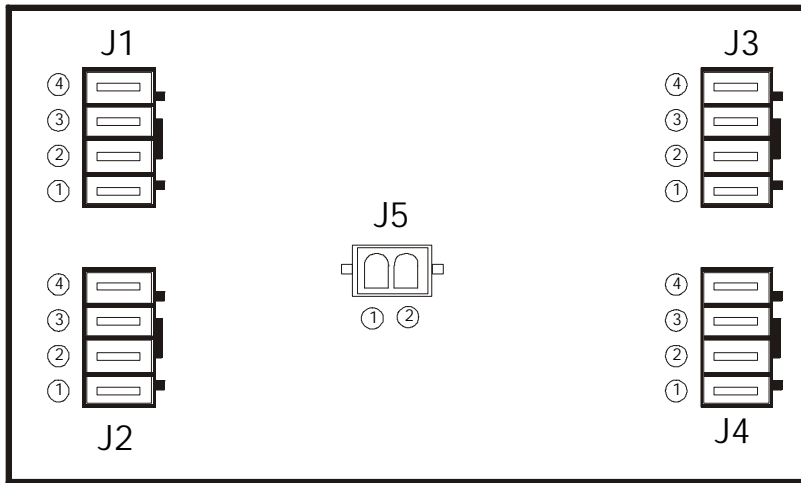


Abbildung 1 "Anordnung Verbinder Speiser AL310X"

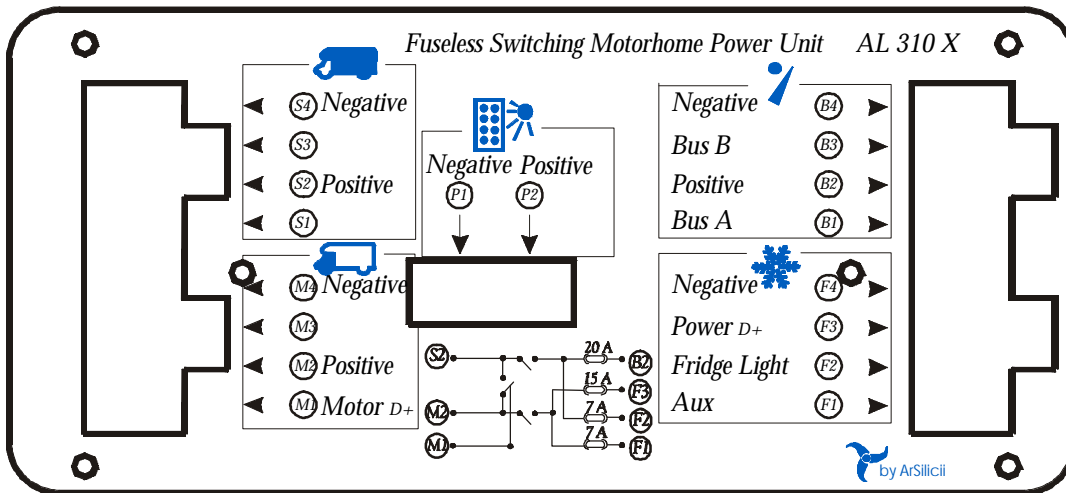


Abbildung 2 "Serigraphie Speiser AL310X"