
Note generali sulla sostituzione di un nodo tipo "Faston" con uno di tipo "MiniFit".

Introduzione

Con la seguente nota applicativa si vuole mostrare come devono essere eseguiti i collegamenti per poter sostituire un nodo di tipo "Faston" con un nodo di tipo "MiniFit".

Tipologia di nodo

Attualmente a bordo dei mezzi Rimor della stagione 1998/99 possono esistere due tipi di nodo:

- nodo a Faston Ver.22/98 mostrato in Figura 1
- nodo a MiniFit Ver.5.31 mostrato in Figura 2.

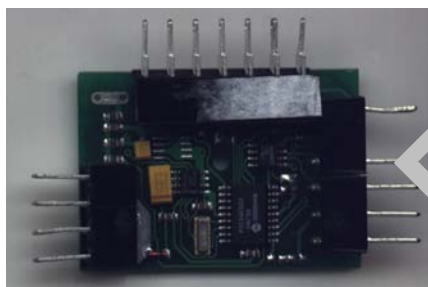


Figura 1 "Nodo a Faston Ver. 22/98."

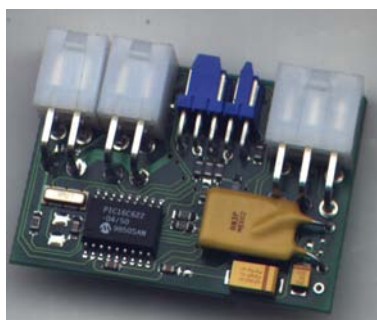


Figura 2 "Nodo a MiniFit Ver. 5.31."

Sostituzione Nodo Luci Generico

Qualora sia necessario eseguire la sostituzione di un nodo di tipo luce (vedi nota applicativa AS 0001), ci

troveremo di fronte ai collegamenti riportati in Figura 3; la corretta sostituzione deve essere eseguita come quella mostrata in Figura 4.

Sostituzione Nodo Luci Cucina N.1.01

Nel caso particolare che il nodo da sostituire fosse quello pertinente alla zona cucina (generalmente ubicato dentro il frontalino della cucina) sappiamo che in più rispetto allo schema di Figura 3 troveremo connesso il filo dell'*interruttore* di ingresso della cella abitativa come in Figura 5, che comanda la luce del cielo di ingresso (connessa al nodo Lucernario_1); in questo caso lo schema di collegamento è quello riportato in Figura 6.

Per effettuare il collegamento dell'interruttore remoto (ingrandito in Figura 6) viene fornito il filo già intestato con il connettore.

Sostituzione Nodo Liquami N.1.10

Nel caso particolare che il nodo da sostituire fosse il nodo pertinente alla zona pompa e livelli serbatoi (ubicato solitamente sotto il copritubo della stufa vicino al serbatoio acque chiare) ci troveremo davanti ad una configurazione come in Figura 7 e dovremo trasformarlo come indicato in Figura 8.

Da ricordare che non tutti i modelli hanno due serbatoi di recupero per le acque grigie, in questo caso è presente un solo cavetto del "troppo pieno".

Schemi collegamento

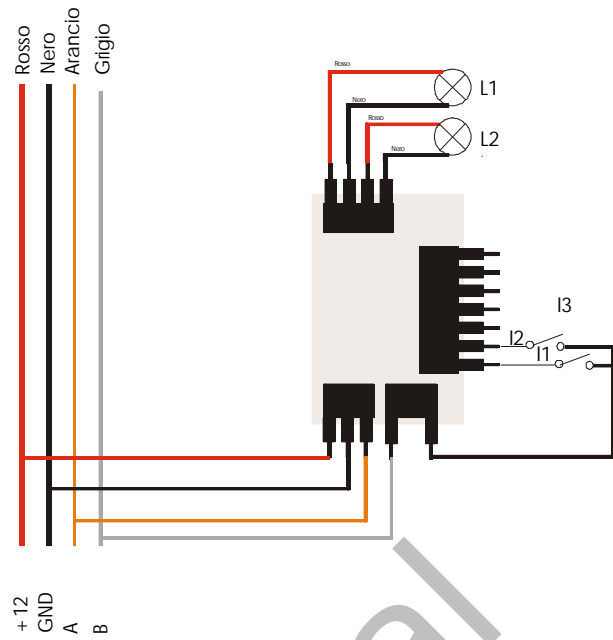


Figura 3 "Schema di colleg. Nodo Luce a Faston"

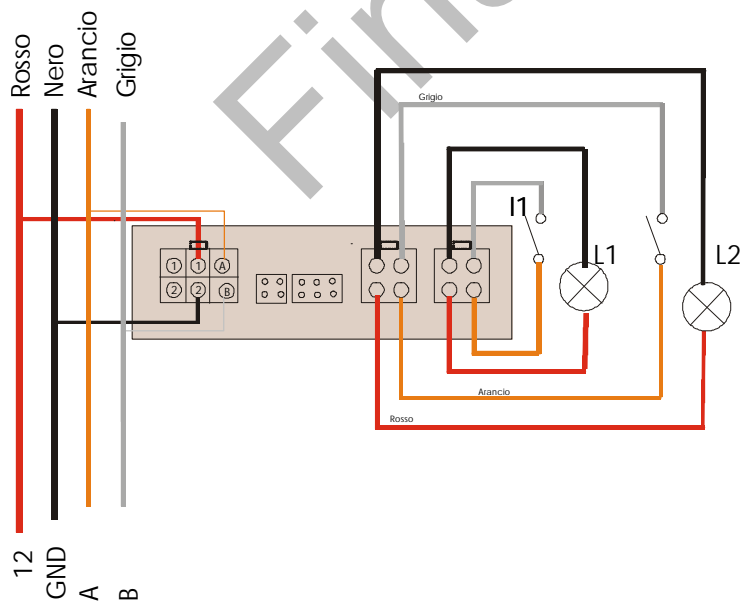


Figura 4 "Schema di collegamento Nodo Luce a MiniFit"

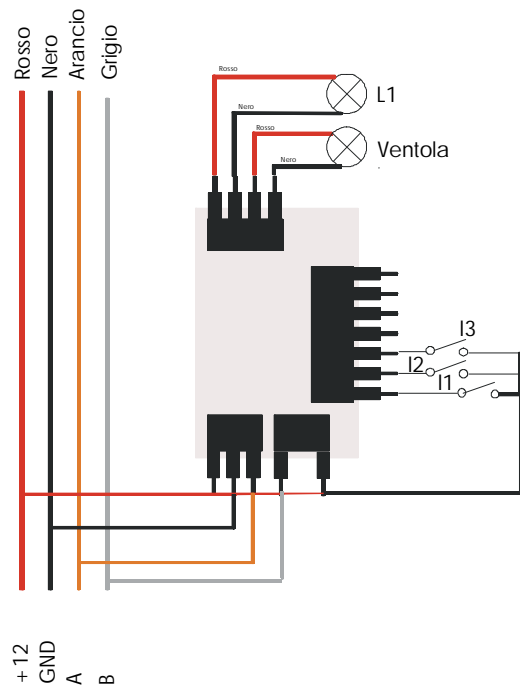


Figura 5 " Schema di collegamento Nodo Cucina a Faston"

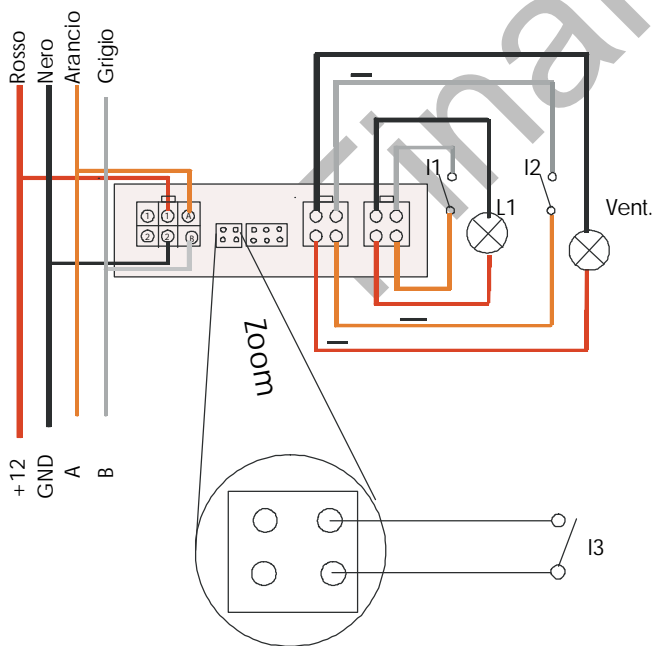


Figura 6 "Schema di collegamento Nodo Cucina a MiniFit"

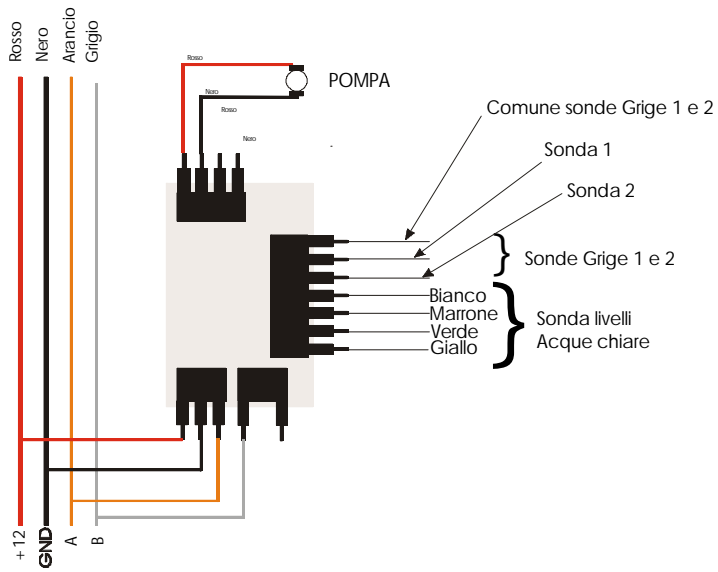


Figura 7 "Schema di collegamento Nodo Liquami a Faston"

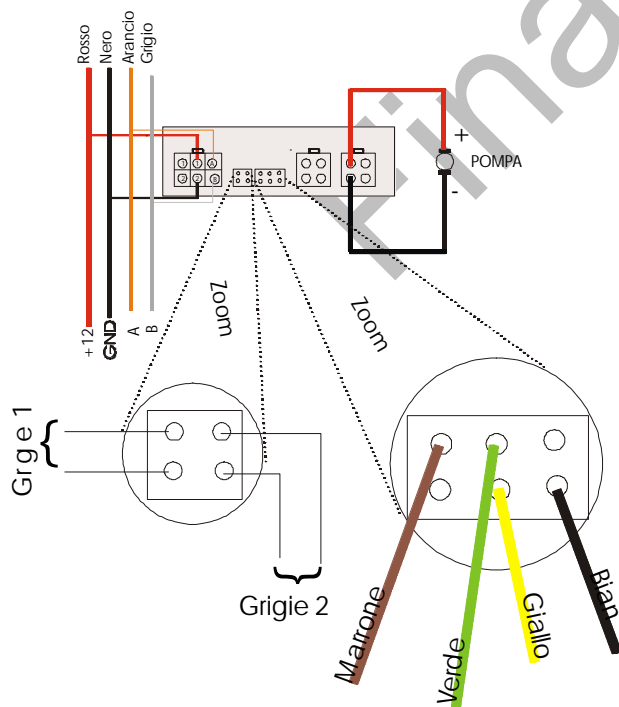


Figura 8 "Schema di collegamento Nodo Liquami a MiniFit"