

Allgemeine Hinweise zum Austauschen eines Knotens vom Typ

“Faston” mit einem vom Typ “MiniFit”.

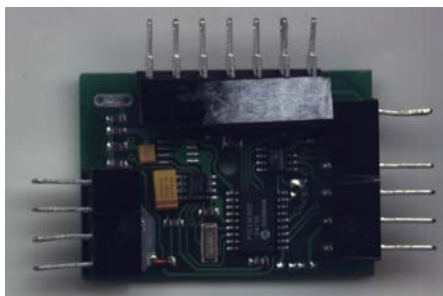
Einleitung

Mit dem folgenden Anwendungshinweis soll gezeigt werden, wie die Verbindungen durchzuführen sind, um einen Knoten vom Typ “Faston” mit einem Knoten vom Typ “MiniFit” zu ersetzen.

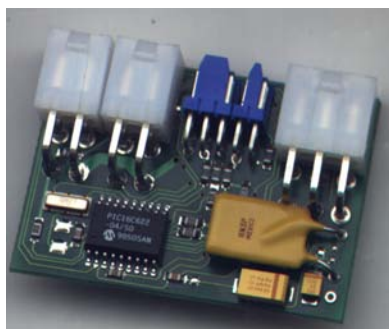
Knotentypologie

Zur Zeit können auf den Fahrzeugen von Rimor der Saison 1998/99 zwei Arten von Knoten vorhanden sein:

- Faston-Knoten Vers.22/98 dargestellt in Figur 1
- MiniFit-Knoten Vers.5.31 dargestellt in Figur 2.



Figur 1 "Faston-Knoten Vers. 22/98."



Figur 2 "MiniFit-Knoten Vers. 5.31."

Auswechseln der Lichtknoten generell

Falls es notwendig sein sollte, einen Knoten vom Typ Licht (siehe Anwendungshinweis AS 0001) auszuwechseln, stoßen wir auf die in Figur 3 wiedergegebenen Verbindungen; das korrekte Auswechseln muß wie in Figur 4 gezeigt durchgeführt werden.

Auswechseln Lichtknoten Küche N.1.01

Im besonderen Fall, in dem der auszuwechselnde Knoten der der Küche sein sollte (im allgemeinen in der Küchenfront) wissen wir, daß außer dem, was im Schema von Figur 3 zu sehen ist, das Kabel des *Schalters* des Eingangs zum Wohnraum wie in , der das Deckenlicht des Eingangs steuert (verbunden mit dem Knoten *Oberlicht_1*) angeschlossen ist; in diesem Fall ist das Schaltbild das in Figur 6 wiedergegebene.

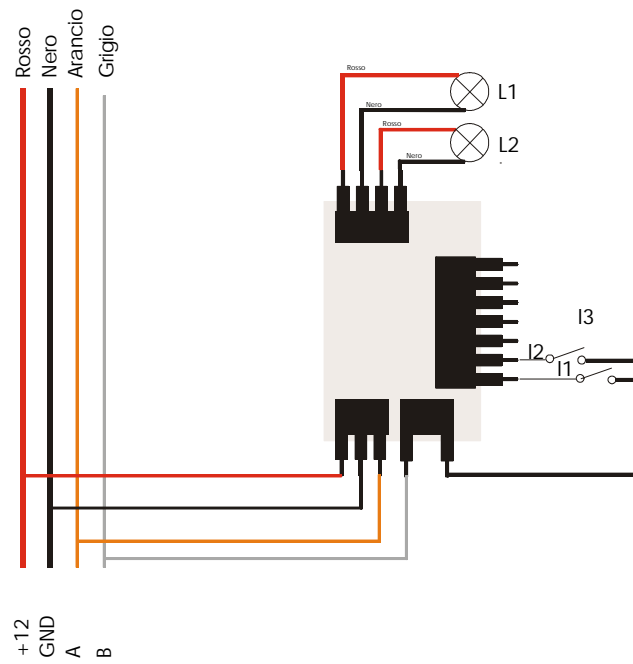
Um die Verbindung des Fernschalters durchzuführen (vergrößert in Figur 6) wird das Kabel schon mit dem Verbinder angeköpft geliefert.

Auswechseln der Schlammknoten N.1.10

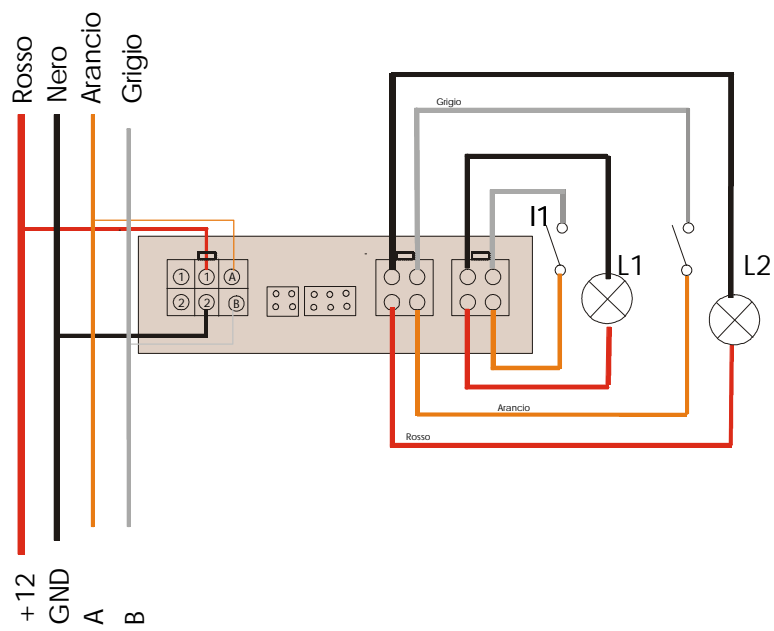
Im besonderen Fall, in dem der auszuwechselnde Knoten der der Pumpe und der Tankniveaus sein sollte (normalerweise unter der Rohrabdeckung des Ofens in der Nähe des Nutzwassertanks) haben wir eine Anordnung wie in Figur 7 vor uns und müssen diese wie in Figur 8 dargestellt umwandeln.

Es ist daran zu denken, daß nicht alle Modelle zwei Auffangtanks für die Abwässer haben, in diesem Fall ist nur ein Überlauf-Kabel vorhanden.

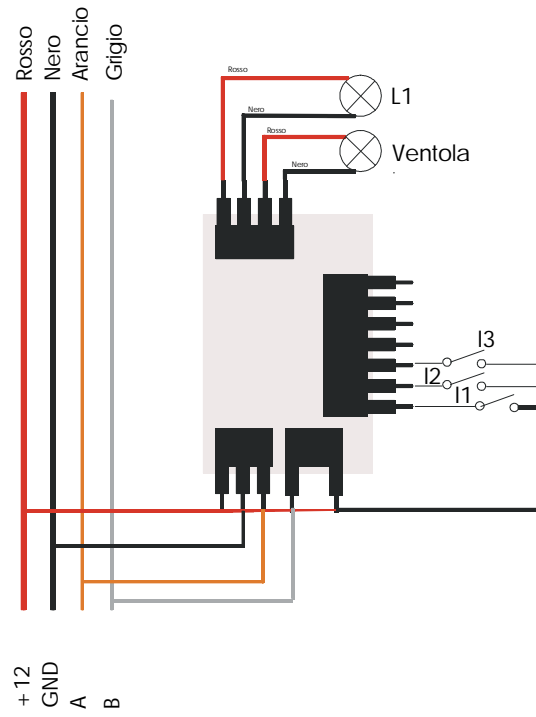
Schemi collegamento



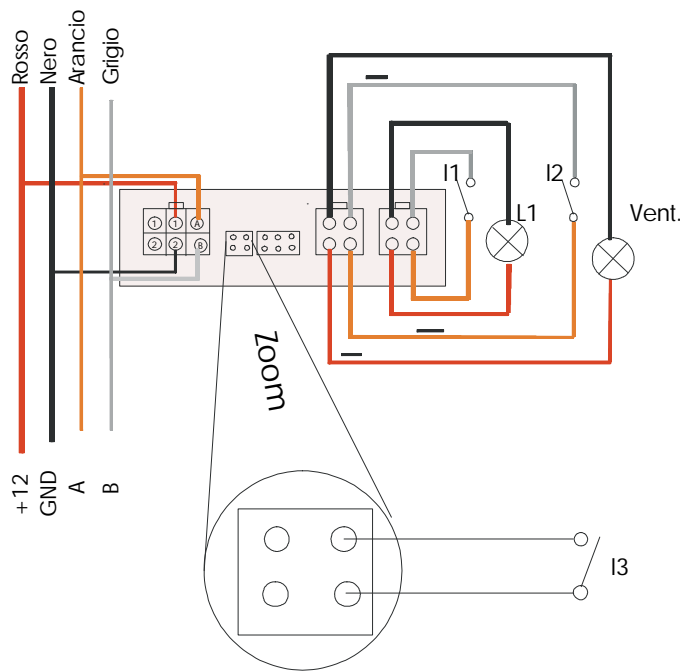
Figur 3 "Schaltbild Lichtknoten Faston"



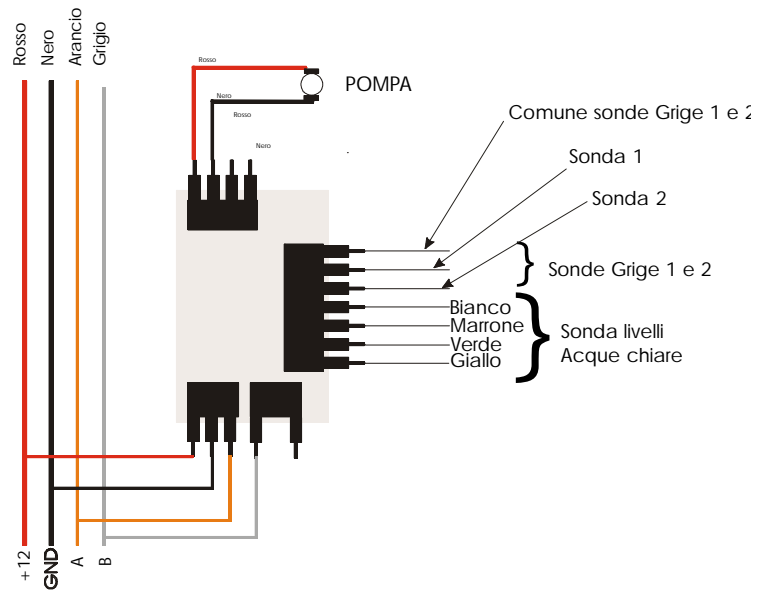
Figur 4 "Schaltbild Lichtknoten MiniFit"



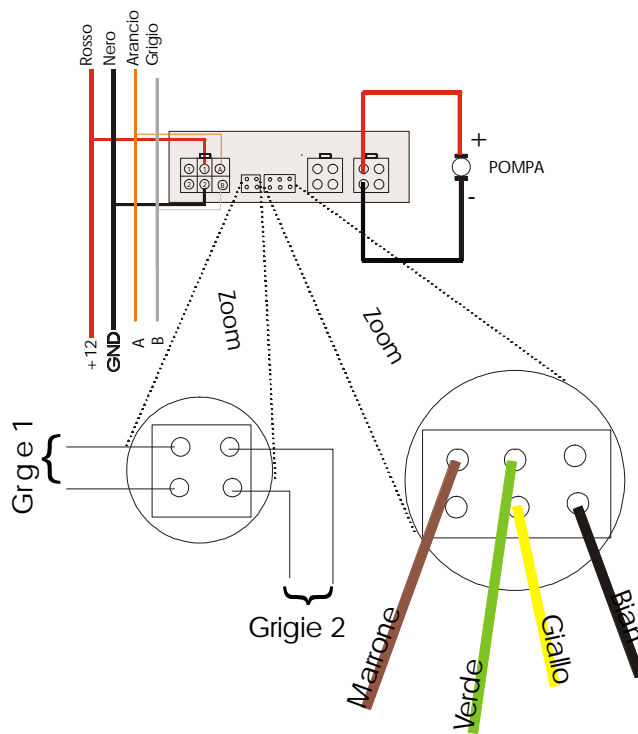
Figur 5 "Schaltbild Küchenknoten Faston"



Figur 6 "Schaltbild Küchenknoten MiniFit"



Figur 7 "Schaltbild Schlammknoten Faston"



Figur 8 "Schaltbild Schlammknoten MiniFit"